

РЕСАНТА®

**СТАБИЛИЗАТОР НАПРЯЖЕНИЯ
ПЕРЕМЕННОГО ТОКА
3-Х ФАЗНЫЙ ЭЛЕКТРОМЕХАНИЧЕСКИЙ
"РЕСАНТА"**

Техническое описание и инструкция по
эксплуатации

АСН-3000/3

АСН-4500/3

АСН-6000/3

АСН-9000/3

АСН-15000/3

АСН-20000/3

АСН-30000/3

АСН-45000/3

АСН-60000/3

АСН-80000/3

АСН-100000/3

АСН-150000/3

г. Москва

weld24.ru

УВАЖАЕМЫЙ ПОКУПАТЕЛЬ!

Фирма «Ресанта» выражает благодарность за Ваш выбор и гарантирует высокое качество, безупречное функционирование приобретённого Вами изделия марки «Ресанта» при соблюдении правил его эксплуатации.

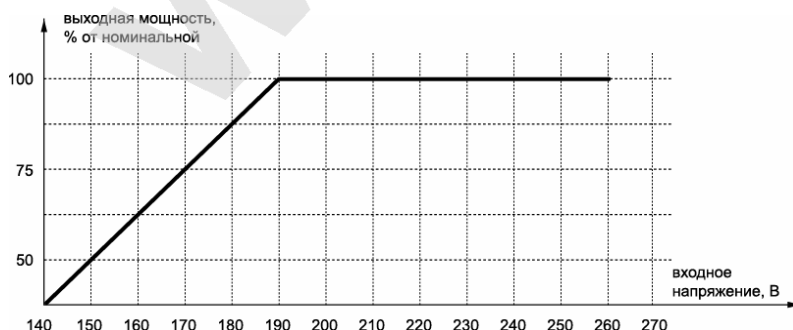
ВНИМАНИЕ! Перед включением данного устройства обязательно прочтите инструкцию.

НАЗНАЧЕНИЕ

Трёхфазный стабилизатор напряжения переменного тока «Ресанта», предназначен для обеспечения стабилизированным электропитанием различных потребителей в условиях нестабильного по значению напряжения питающей сети 380 В.

ТЕХНИЧЕСКИЕ ХАРАКТЕРИСТИКИ

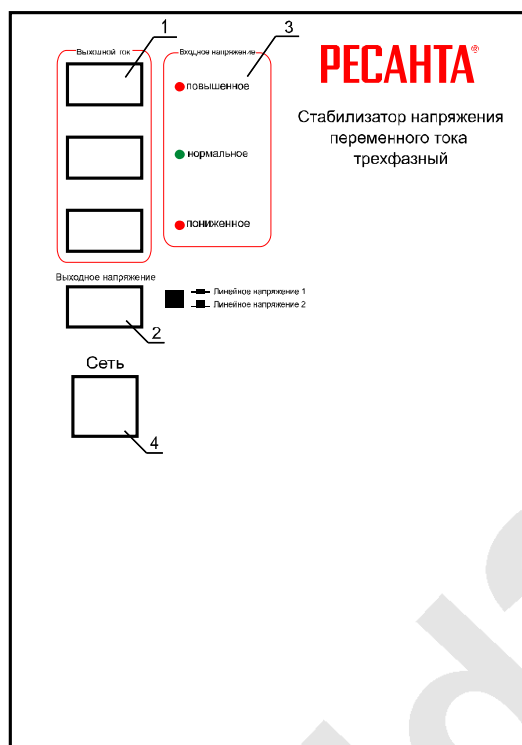
Линейное входное напряжение, В	240-430
Фазное входное напряжение, В	140-260
Частота питающей сети, Гц	50/60
Количество фаз	3
Линейное выходное напряжение, В	$380 \pm 3\%$
Фазное выходное напряжение, В	$220 \pm 3\%$
Время реакции при изменении на 10% входного напряжения, не более, сек.	0,5
КПД, не менее, %	98
Охлаждение	естественное, воздушное
Допустимый суммарный люфт сервопривода и щеточного узла, не более мм	4
Коэффициент мощности, не хуже	0,98



В процессе выбора и эксплуатации стабилизатора необходимо строго соблюдать приведенную зависимость. В случае несоблюдения гарантийный ремонт не производится.

УСТРОЙСТВО И ПРИНЦИП РАБОТЫ

Стабилизатор состоит из 3-х идентичных блоков, каждый из которых содержит устройство контроля входного напряжения и управления сервоприводом регулируемого автотрансформатора. Конструктивно блоки расположены в металлическом шкафу.

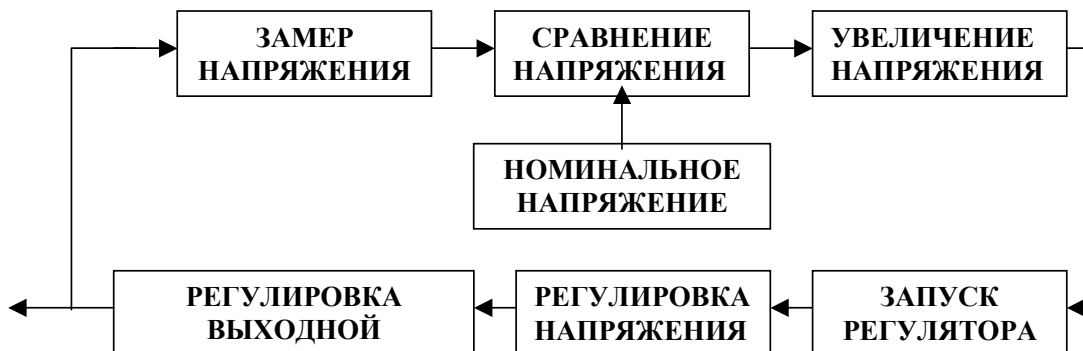


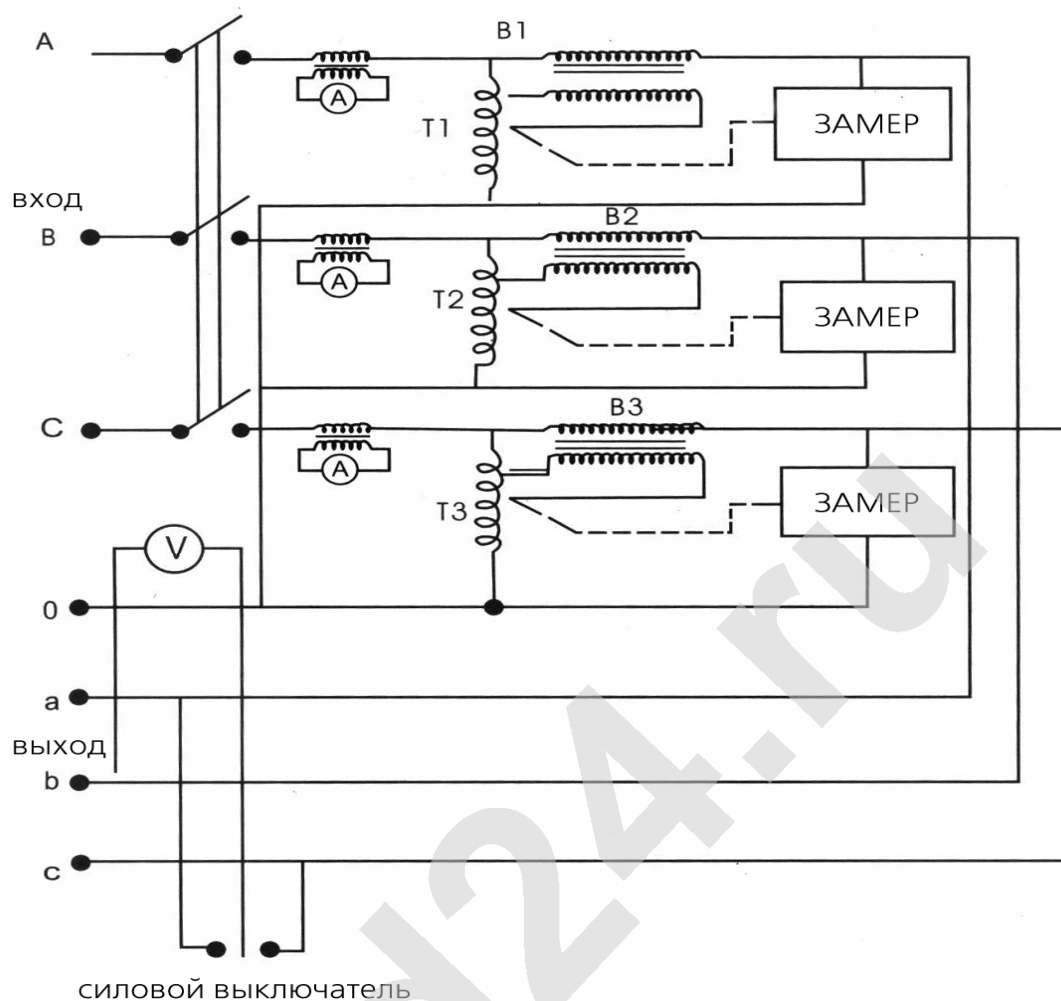
На передней панели шкафа расположены контрольные приборы (1 - амперметры, 2 - вольтметр), позволяющие судить о состоянии стабилизатора, контролировать фазный ток по каждой фазе и линейное напряжение с помощью переключателя, имеется индикация повышенного / нормального / пониженного напряжения (3).

На передней панели также расположен автоматический выключатель (4). С его помощью осуществляется оперативное включение и отключение стабилизатора, а также защита его от короткого замыкания и перегрузок.

Подключение стабилизатора осуществляется с помощью панели с винтовыми зажимами.

Стабилизация выходного напряжения производится следующим образом: после включения стабилизатора электронный блок анализирует входное напряжение и управляет сервоприводом регулируемого автотрансформатора, который плавно увеличивает или уменьшает выходное напряжение.





Принципиальная схема 3-х фазного стабилизатора напряжения

УСЛОВИЯ ЭКСПЛУАТАЦИИ

- окружающая среда не взрывоопасная, не содержащая токопроводящей пыли, агрессивных паров и газов в концентрациях, разрушающих металлы и изоляцию
- диапазон температуры окружающей среды, °С от -5 до +40
- относительная влажность воздуха, % < 80
- атмосферное давление, мм рт.ст. от 647 до 800
- класс защиты IP20 (негерметизирован).

При эксплуатации стабилизатора при входном напряжении ниже 140 В суммарная мощность нагрузки по каждой фазе должна быть уменьшена с таким расчетом, что бы ток по фазе не превышал максимальный рабочий.

В случае несоблюдения этого требования гарантийный ремонт не производится.

КОМПЛЕКТ ПОСТАВКИ

Стабилизатор 1 шт.

Паспорт 1 шт.

Упаковка 1 шт.

МЕРЫ БЕЗОПАСНОСТИ

Монтаж и обслуживание стабилизатора должен производиться квалифицированным специалистом с группой допуска не ниже третьей.

Следует иметь в виду, что внутренняя конструкция стабилизатора содержит открытые токоведущие части и напряжение (~380 В) опасное для жизни.

ЗАПРЕЩАЕТСЯ:

- перегружать стабилизатор как превышением номинальной мощности, так и низким входным напряжением.
- включать в сеть и эксплуатировать незаземленный стабилизатор.
- закрывать чем-либо вентиляционные отверстия в кожухе стабилизатора.
- эксплуатировать стабилизатор при наличии деформации деталей корпуса, приводящих к их соприкосновению с токоведущими и подвижными частями, при нечеткой работе автоматического выключателя, появлении дыма или запаха, характерного для горячей изоляции.
- продолжительная работа стабилизатора без присмотра обслуживающего персонала.
- хранить и эксплуатировать стабилизатор в помещениях с химически активной или взрывоопасной средой.
- замыкать накоротко выходные клеммы стабилизатора.

ПОДГОТОВКА СТАБИЛИЗАТОРА К РАБОТЕ И ПОРЯДОК РАБОТЫ

Исполнение стабилизатора определяет его установку и эксплуатацию на горизонтальной, ровной поверхности (пол, стол, стеллаж).

- произвести внешний осмотр стабилизатора с целью определения наличия повреждений корпуса.
- заземлить корпус стабилизатора.
- установить автоматический выключатель в положение «OFF»(выключено).
- подвести электропитание к клеммам INPUT (вход) стабилизатора, не подключая нагрузку.
- подключить нагрузку к клеммам OUTPUT (выход).
- установить автоматический выключатель в положение «ON»(включено).

ВАЖНО

1. При эксплуатации стабилизатора необходимо периодически проверять соответствие суммарной мощности подключённых потребителей и номинальной мощности стабилизатора с учётом зависимости от входного напряжения.

2. При возникновении трудностей с выбором мощности стабилизатора рекомендуем обратиться за помощью к специалистам нашей компании.

ПРАВИЛА ХРАНЕНИЯ

Стабилизатор должен храниться в таре предприятия-изготовителя при температуре от -10°C до $+50^{\circ}\text{C}$, при относительной влажности не более 80%.

В помещении для хранения не должно быть пыли, паров кислот и щелочей.

ТРАНСПОРТИРОВКА

Транспортировка изделий в упаковке изготовителя может производиться любым видом транспорта на любое расстояние.

Транспортировка воздушным транспортом должна производиться в герметизированном отсеке.

При транспортировке должна быть обеспечена защита упаковки от прямого попадания влаги.

При транспортировке не кантовать.

ВОЗМОЖНЫЕ НЕПОЛАДКИ, возникающие при работе

Неполадки	Возможные причины и методы их устранения
1. Не горит индикатор «сеть»	1. Вилка не включена в розетку 2. Перепутано подключение «вход» и «выход» 3. Проверить, включен ли автомат 4. Проверить предохранитель
2. Не стабилизирует	1. Отжата кнопка «Задержка» 2. Включен Байпас 3. Проверить состояние кнопки «вход/выход»
3. Стабилизатор выдает на выходе менее 220 В (с учетом точности стаб-ра)	1. Проверить входное напряжение в сети (посмотреть по паспорту) 2. Проверить величину нагрузки
4. Стабилизатор периодически отключается	1. Срабатывает защита. Одно из фазных напряжений в сети более 260 В 2. Превышение нагрузки. Расчет нагрузки см. в паспорте
5. Приборы показывают неправильно	1. Настроить стрелки вольтметра и амперметра можно следующим образом: на ВЫКЛЮЧЕННОМ стабилизаторе внизу вольтметра и амперметра выставить рычажком приборы на ноль 2. Проверить состояние кнопки «вход/выход»

Сервис-центры:

Единая служба технической поддержки

Тел.: (495) 318-05-42, 318-05-57

- **Астрахань**, ул. Латышева, 7, тел.: (8512) 628-262.
- **Белгород**, ООО "Агроторгсервис", ул. Карачанская 399, ТСЦ "удачный", тел.: (4722) 587-277, 207-256.
- **Владимир**, ул. Безыменского, д. 56, (4922) 44-68-90
- **Волгоград**, проспект Ленина д.69 "А" офис 15.
тел.: 8(8442) 73-49-02; 8(8442) 72-83-15.
- **Воронеж**, ул. Острогжская, 73, (4732) 36-46-35
тел.: (4732) 47-00-50, 76-11-21
- **Екатеринбург**, ул. Самолетная, 53/А, ПТК "Белый тюльпан"
тел.: (343) 214-98-21, 213-64-30.
- **Иркутск**, ул. Челнокова, 46, оф. 36А, тел.: (3952) 50-57-32.
- **Казань**, Чуйкова, 15б, тел.: (843) 526-60-39.
- **Калининград**, ул. Мусоргского, 10, тел.: 8-909-775-16-45.
- **Краснодар**, "ЦК-Контакт", ул. Темрюкская, 58, тел.: (861) 222-54-86, 222-56-58
- **Красноярск**, ул. Северное шоссе, 17, тел.: (391) 293-56-69
- **Курск**, ООО "УПТК "Электрокомплект", ул. 3-я Кожевенная, 42, тел.: (4712) 50-29-50, 50-27-18, 50-16-49, 50-27-17.
- **Липецк**, ТК "Пульс", ул. Гайдара, 2Б, тел.: (4742) 72-84-04, 24-00-58.
- **Махачкала**, ООО "Ресанта-Комакс", ул. Ярагского, 83 «а»,
тел.: (8722) 61-00-51.
- **Москва**, Внутренний проезд, д. 8, строение 4, тел.: (495) 318-05-57.
- **Нефтеюганск**, ул. Набережная, стр. 16/11, тел.: (3461) 22-77-43, 27-82-82.
- **Нижний Новгород**, ул. Новикова-Прибоя, д. 6,
тел.: (831) 257-43-82, 257-04-61
- **Новосибирск**, ул. 9-го Ноября, 24, тел.: (383) 266-85-61, 206-15-48.
- **Омск**, ИП Мартюшев ТД "Электростиль", ул. 10 лет Октября, д.199, тел.: (3812) 57-21-86, 36-83-05, 36-83-06.
- **Пенза**, ул. Измайлова, 17а, тел.: (8412) 660-188.
- **Пермь**, ул. Героев Хасана, 105, корп. 70,
тел.: (342) 298-30-08.
- **Ростов-на-Дону**, пр. 40-летия Победы, 75,
тел.: (863) 269-27-14, 257-79-77.
- **Рязань**, ул. Зубкова, д. 18, к.б, тел.: (4912) 22-91-60
- **Самара**, ул. Мечникова, 1, тел.: (846) 977-73-04.
- **Санкт-Петербург**, пр. Обуховской обороны, 120, лит.Б
БЦ "Троицкое поле-2", тел.: (812) 495-41-59; 716-58-29; 973-30-15.
- **Саратов**, ул. Депутатская, д. 2, тел.: (8452) 557-938; 580-878.
- **Сочи-Адлер**, ул. Гастелло, д.40а.
тел.: 8(8622) 90-50-24; 8(901) 491-67-79.
- **Тверь**, ул. М. Буденного, д. 6А, оф. 1, (4822) 74-34-95
- **Тула**, Торховский проезд, д.4, (4872) 38-53-44
- **Уфа**, ул. Гурьевская, 3а, тел.: (347) 229-43-29.
- **Челябинск**, ул. Морская, д. 6, тел.: (351) 222-43-15, 222-43-16
- **Ярославль**, тутаевское шоссе д.2 стр.3, (4852) 58-99-42
- **Казахстан, г. Алматы**, Илийский тракт 37,
тел.: 8(727)239 91 54, тел 8(727)385-03-97.
- **Украина, АРК, г. Симферополь**, 9 км Московского шоссе, база "WEST", тел.: 8 (0652) 713-681
- **Украина, г. Одесса**, ул. Дальницкая, 46, тел.: 8-093-363-90-05;
8-048-735-92-07.

Дополнительную информацию о порядке и месте проведения технического обслуживания и ремонта можно получить в Единой службе технической поддержки и у организации-продавца

Дорогой покупатель!

Мы выражаем Вам огромную признательность за Ваш выбор. Мы сделали все возможное, чтобы данное изделие удовлетворяло Вашим запросам, а качество соответствовало лучшим мировым образцам.

Компания “Ресанта” устанавливает официальный срок службы на стабилизаторы напряжения 5 лет, при условии соблюдения правил эксплуатации.

Гарантийный срок эксплуатации стабилизатора “Ресанта” - 1 год. Моментом начала эксплуатации считается дата, указанная Организацией-продавцом в настоящем паспорте.

При предъявлении претензии, потребитель обязан не трогая изделия письменно известить об этом поставщика для составления совместного Акта осмотра изделия.

ГАРАНТИЙНЫЕ ОБЯЗАТЕЛЬСТВА

- Изготовитель гарантирует работу стабилизатора напряжения на протяжении одного года со дня продажи.
- Гарантийный ремонт не производится при нарушении требований, изложенных в паспорте.
- Гарантийный ремонт не производится при нарушении гарантийной пломбы (наклейки).
- Гарантийный ремонт производится при наличии печати фирмы, даты продажи и подписи продавца.

ВЫПОЛНЕННЫЕ РАБОТЫ	ВЫПОЛНЕННЫЕ РАБОТЫ	ВЫПОЛНЕННЫЕ РАБОТЫ
---------------------------	---------------------------	---------------------------

_____	_____	_____
_____	_____	_____
_____	_____	_____
_____	_____	_____

_____	_____	_____
_____	_____	_____
_____	_____	_____
_____	_____	_____

_____	_____	_____
_____	_____	_____
_____	_____	_____
_____	_____	_____

Наименование мастерской

Наименование мастерской

Наименование мастерской

_____	_____	_____
_____	_____	_____

_____	_____	_____
_____	_____	_____

_____	_____	_____
_____	_____	_____

М.П.

М.П.

М.П.

_____	_____	_____
_____	_____	_____

_____	_____	_____
_____	_____	_____

_____	_____	_____
_____	_____	_____

СВИДЕТЕЛЬСТВО О ПРИЕМКЕ

Стабилизатор напряжения серии АСН _____
№ _____

признан годным для эксплуатации
Соответствует требованиям
ГОСТ Р 52161.1-2004, ГОСТ 51318.14.1-2006 Разд. 4, ГОСТ Р 51318.14.2-2006 Разд. 5,7, ГОСТ Р 51317.3.2-2006 Разд. 6,7, ГОСТ Р 51317.3.3-2008

Дата продажи _____

Я покупатель/представитель фирмы _____

С условиями эксплуатации ознакомлен _____

ГАРАНТИЙНЫЙ ТАЛОН Описание дефекта, № прибора	ГАРАНТИЙНЫЙ ТАЛОН Описание дефекта, № прибора	ГАРАНТИЙНЫЙ ТАЛОН Описание дефекта, № прибора
_____	_____	_____
_____	_____	_____
_____	_____	_____
_____	_____	_____
_____	_____	_____
_____	_____	_____
ОТК изготовителя	ОТК изготовителя	ОТК изготовителя
_____	_____	_____
_____	_____	_____
М.П.	М.П.	М.П.
_____	_____	_____
_____	_____	_____

weld24.ru

weld24.ru

SIA "RESANTA"
Riga, Andreja Saharova iela, 5/1, LV-1082, Latvia