

ПРАВИЛА ЭКСПЛУАТАЦИИ

Перед присоединением обратного клапана необходимо убедиться в исправности присоединительных элементов, отсутствии на них следов загрязнений, масел и жиров.

Перед присоединением обратного клапана, но не реже 1 раза в 6 месяцев следует проверить подвижность и работоспособность клапана 2. Проверку подвижности производить кратковременным нажатием стержня $\varnothing 3 \pm 4$ мм на торец клапана 2 со стороны входного отверстия. Проверку работоспособности клапана следует проводить путем присоединения источника газопитания (азота или воздуха, не содержащего масел) к выходному отверстию обратного клапана с последующим погружением его в воду. Утечки газа через входное отверстие не допускаются.

При любой неисправности необходимо немедленно закрыть запорный вентиль баллона и отсоединить обратный клапан. Категорически запрещается производить подтягивание деталей или какой-либо другой ремонт обратного клапана, присоединенного к баллону и находящегося под давлением! После окончания работы необходимо закрыть вентиль баллона.

СВИДЕТЕЛЬСТВО О ПРИЁМКЕ

Клапан обратный соответствует техническим условиям ТУ3645-011-56164015-2013, испытан и признан годным для эксплуатации.

Тип исполнения КО-3Г-33
Дата выпуска 18 МАЙ 2016

Отметка ОТК о приёмке _____

ГАРАНТИИ ИЗГОТОВИТЕЛЯ

Изготовитель гарантирует соответствие обратного клапана требованиям технических условий ТУ 3645-011-56164015-2013 при соблюдении потребителем условий эксплуатации, транспортирования и хранения. Гарантийный срок эксплуатации составляет 12 месяцев с момента ввода в эксплуатацию, но не более 18 месяцев с даты изготовления обратного клапана.

Гарантийные обязательства не распространяются на обратные клапаны, поврежденные и разрушенные в результате обратного тока газа или обратного удара.

ВНИМАНИЕ! Предприятие-изготовитель гарантирует бесплатный ремонт или замену обратных клапанов, вышедших из строя не по вине потребителя. Просим сообщить нам свои замечания по качеству работы и удобству эксплуатации обратных клапанов.

ООО «УралСпецСталь»

Тел.: 8 800 333-88-74

e-mail: zakaz@weld24.ru

www.weld24.ru



Декларация о соответствии
№ TC RU Д-РУ.АЛ16.В.15115
от 23.08.2013

ОКП 36 4564

КЛАПАНЫ ОБРАТНЫЕ КО-3

ПАСПОРТ
КО3-000-00ПС

НАЗНАЧЕНИЕ

Клапаны обратные КО-3 предназначены для предотвращения обратного потока газа в резиновые рукава при газопламенной обработке металлов.

Клапан крепится на газопламенную аппаратуру (резак, горелка) или в разрыв газоподающего рукава.

Клапаны обратные КО-3 выпускаются в различных модификациях, отличающихся друг от друга конструктивными особенностями, определяемыми типом используемого газа (буква в обозначении), входными (первая цифра) и выходными присоединительными размерами (вторая цифра).

Типы исполнений приведены в табл.1.

Пример условного обозначения клапана обратного: **КО-3-Г11**, где

КО – клапан обратный,

-3 – модификация 3,

-Г – рабочая среда – горючий газ (пропан-бутан, ацетилен, метан).

-11 – присоединительные размеры (см. рис.1):

1 – резьба на входе D1 – M16×1,5LH,

1 – резьба на выходе D2 – M16×1,5LH.

Клапаны обратные изготавливаются в соответствии с требованиями технических условий ТУ 3645-011-56164015-2013, ГОСТ 12.2.008-75 и ГОСТ Р 50402. Клапаны обратные выпускаются в климатическом исполнении УХЛ2 для типа атмосферы II по ГОСТ 15150-69.

ТЕХНИЧЕСКИЕ ХАРАКТЕРИСТИКИ

Технические характеристики клапанов обратных приведены в табл.1

КОМПЛЕКТНОСТЬ

- | | |
|--|---|
| ▪ Клапан обратный в собранном виде | 1 |
| ▪ Гайка (кроме типов КО-3-К33, КО-3-Г33) | 1 |
| ▪ Паспорт (допускается один паспорт на 10 изделий) | 1 |
| ▪ Гайку допускается поставлять в сборе с клапаном обратным | |

Таблица 1. Типы исполнений клапанов обратных КО-3.

Обозначение	Рабочая среда	Присоединительные размеры, мм		Пропускная способность G, м ³ /час	Рабочее давление P _{max} , МПа
		входной D1	выходной D2		
КО-3-К11	Кислород	M16×1,5	M16×1,5	40	1,25
КО-3-К22		M12×1,25	M12×1,25		
КО-3-К31		∅9 и ∅6,3 мм	M16×1,5		
КО-3-К42		∅6,3 мм	M12×1,25		
КО-3-К33		∅9 и ∅6,3 мм	∅9 и ∅6,3 мм		
КО-3-Г11	Горючий газ (ацетилен, пропан-бутан)	M16×1,5LH	M16×1,5LH	5	0,3
КО-3-Г22		M12×1,25LH	M12×1,25LH		
КО-3-Г31		∅9 и ∅6,3 мм	M16×1,5 LH		
КО-3-Г42		∅6,3 мм	M12×1,25LH		
КО-3-Г33		∅9 и ∅6,3 мм	∅9 и ∅6,3 мм		

Габаритные размеры, мм, не более - ∅21,6 x 85

Масса, кг, не более - 0,06 (в том числе деталей из латуни - 0,04)

УСТРОЙСТВО И ПРИНЦИП РАБОТЫ

Устройство клапана обратного приведено на рис. 1. Газ из линии подается под рабочим давлением в КО и, преодолевая сопротивление пружины 1, открывает клапан 2 и поступает к изделию-потребителю (резаку, горелке).

При возникновении перед КО обратного тока газа с давлением, равным или превышающим входное давление газа обеспечивается перекрытие тока газа в обратном направлении.

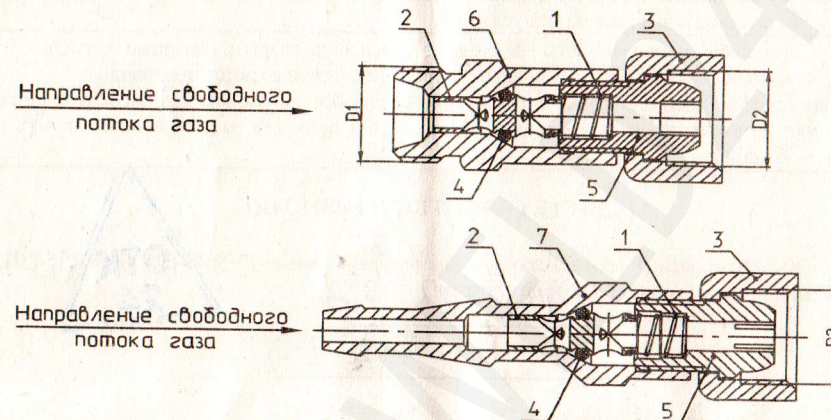


Рис. 1. Клапан обратный КО-3.

1 – пружина; 2 – клапан; 3 – гайка; 4 – кольцо уплотнительное; 5 – втулка сферическая; 6 – корпус; 7 – корпус - ниппель.

УКАЗАНИЯ МЕР БЕЗОПАСНОСТИ

При эксплуатации клапана необходимо соблюдать «Правила техники безопасности и гигиены труда при производстве ацетилена и газопламенной обработке металлов», требования ГОСТ 12.2.008-75 «Оборудование и аппаратура для газопламенной обработки металлов и термического напыления покрытий. Требования безопасности» и «Правила безопасности для объектов, использующих сжиженные углеводородные газы» ПБ 12-609-03, утверждённые Госгортехнадзором России.

После срабатывания обратного клапана (закрытия) необходимо проверить подвижность и работоспособность клапана 2.

Запрещается работать с неисправным обратным клапаном.

Присоединительные элементы обратного клапана, вентиля баллона и изделия-потребителя (резака, горелки) должны быть чистыми и не иметь никаких повреждений, следов масел и жиров.

Необходимо следить за правильностью подключения обратного клапана. Направление стрелки на этикетке корпуса должно совпадать с направлением течения газа в линии.