

ООО «Уралспецсталь» 620137, г. Екатеринбург, ул. Шоферов, 17-303
Тел. (343) 341-34-84; 383-20-83; 8-912-24-02-102; E-mail: uralsteel@r66.ru; <http://www.ursteel.ru>

**ПЛАЗМОТРОН
ДЛЯ МЕХАНИЗИРОВАННОЙ ВОЗДУШНО-
ПЛАЗМЕННОЙ РЕЗКИ МЕТАЛЛОВ ЦВР-412**

ПАСПОРТ

СОДЕРЖАНИЕ

НАЗНАЧЕНИЕ	2 стр.
ТЕХНИЧЕСКИЕ ХАРАКТЕРИСТИКИ	3 стр.
СОСТАВ ИЗДЕЛИЯ И КОМПЛЕКТ ПОСТАВКИ	3 стр.
ПРИНЦИП РАБОТЫ	4 стр.
УСТРОЙСТВО СОСТАВНЫХ ЧАСТЕЙ	6 стр.
УКАЗАНИЕ МЕР БЕЗОПАСНОСТИ	7 стр.
ПОДГОТОВКА К РАБОТЕ	8 стр.
ПОРЯДОК РАБОТЫ	8 стр.
ТЕХНИЧЕСКОЕ ОБСЛУЖИВАНИЕ	9 стр.
ХАРАКТЕРНЫЕ НЕИСПРАВНОСТИ И МЕТОДЫ ИХ УСТРАНЕНИЯ	10 стр.
ТЕХНОЛОГИЧЕСКИЕ РЕКОМЕНДАЦИИ	11 стр.
ГАРАНТИЯ ИЗГОТОВИТЕЛЯ	12 стр.
РЕКВИЗИТЫ ПОСТАВЩИКА	12 стр.

1. НАЗНАЧЕНИЕ

1.1. Плазматрон для механизированной воздушно-плазменной резки металлов ПВР-412 (именуемый в дальнейшем "плазматрон") предназначен для резки черных металлов и нержавеющей стали толщиной до 100 мм, алюминия и его сплавов толщиной до 100 мм, меди и ее сплавов толщиной до 80 мм.

1.2. Плазматрон используется в установках для воздушно-плазменной резки металлов типа, УПР4010, УПР-4011, УПР-401-1, а так же АПР-404, АПР-404М, АПР-403, (именуемых в дальнейшем «установка»).

1.3. Плазматрон может быть использован в других установках для воздушно-плазменной резки металлов, имеющих аналогичную схему, но при этом предприятие-изготовитель не гарантирует ресурс работы быстроизнашивающихся деталей и всего плазматрона.

1.4. Плазматрон устанавливается на любом механизме, обеспечивающем равномерное его перемещение, например, на машинах для термической обработки металлов по ГОСТ 5614.

Плазматрон можно использовать для снятия фасок под углом 45°.

1.5. Плазматрон предназначен для работы в закрытых помещениях, при соблюдении следующих условий:

а) исполнение УХЛ категория размещения 4. тип атмосферы II по ГОСТ 15150 и ГОСТ 15543;

б) высота над уровнем моря не более 1000 м.

1.6. Степень защиты плазматрона IP00 по ГОСТ 14254.

2. ТЕХНИЧЕСКИЕ ХАРАКТЕРИСТИКИ

2.1. Технические характеристики плазмотрона должны соответствовать указанным в таблице 1.

Таблица 1

№	параметры	норма
1	род тока	постоянный
2	номинальный ток при ПВ=100%, А	400
3	максимальный ток, А	500
4	плазмообразующий газ	воздух
5	давление плазмообразующего газа на входе в плазмотрон, кгс/см ²	2.5-6.0
6	расход плазмообразующего газа, м ³ /час	4.0-10.0
7	охлаждение плазмотрона	принудительное
8	охлаждающая жидкость	вода
9	давления охлаждающей жидкости на входе в плазмотрон, кгс/см ²	1.5-3.0
10	расход охлаждающей жидкости, л/мин не менее	5.0
11	диаметр канала сопла для номинального тока, мм	4.0
12	масса плазмотрона без кабель-шлангового пакета, кг, не более	1.5

Примечание:

1. При комплектовании электродом для кислородно-плазменной обработки типа ЭП-01 плазмотрон допускает использование технического кислорода по ГОСТ 5583 в качестве плазмообразующего газа;
2. Параметры плазмотрона при использовании технического кислорода должны соответствовать данным, указанным в таблице 2.

Таблица 2

№	параметры	норма
1	номинальный ток при ПВ=100%, А	250
2	максимальный ток, А	300
3	плазмообразующий газ	кислород
4	давление плазмообразующего газа на входе в плазмотрон, кгс/см ²	2.5-4.0
5	расход плазмообразующего газа, м ³ /час	3.5-6.0
6	диаметр канала сопла для номинального тока, мм	4.0

3. СОСТАВ ИЗДЕЛИЯ И КОМПЛЕКТ ПОСТАВКИ

3.1. Плазмотрон, см. рисунок 1, состоит из двух узлов:

- хвостовика, поз.1, закрепляемого на механизме перемещения (который применяется для ПВР-402М и для ПВР-180);
- режущей головки, поз.2.

3.2. На рисунке 2 приведен разрез хвостовика с перечнем входящих в него деталей.

3.3. На рисунке 3 приведен разрез режущей головки.

3.4. Комплект поставки должен включать в себя:

3.4.1. Плазмотрон.

3.4.2. Паспорт.

3.4.3. По согласованию с заказчиком в комплект поставки могут быть включены любые из входящих в плазмотрон деталей в необходимом

количестве и специальные ключи для сборки и разборки плазмотрона.

Примечание: При заказе необходимо указывать: наименование детали, наименование узла, номер позиции и количество.

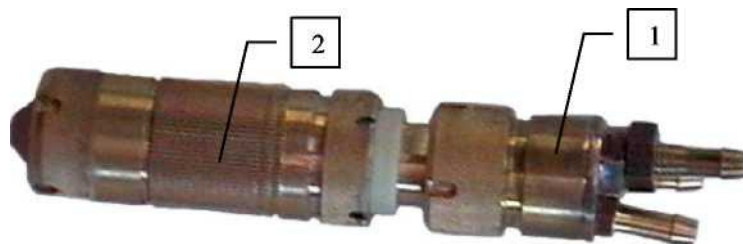


Рис. 1.

4. ПРИНЦИП РАБОТЫ

4.1. Процесс плазменной резки заключается в локальном удалении металла вдоль линии реза сжатой электрической дугой постоянного тока, генерируемой в плазмотроне.

4.2. Плазмотрон является устройством для создания и стабилизации сжатой электрической дуги, горящей между электродом плазмотрона (катод) и обрабатываемым изделием (анод) в потоке плазмообразующего и стабилизирующего газа.

4.3. При воздушно-плазменной резке сжатие и стабилизация дуги производится потоком воздуха, проходящим совместно со столбом дуги через канал сопла плазмотрона.

4.4. Работа плазмотрона происходит следующим образом:

4.4.1. Плазмотрон, устанавливается на механизме перемещения, и к нему подводятся охлаждающая вода и плазмообразующий газ.

4.4.2. Напряжение холостого хода источника питания установки прикладывается к электроду (минус) и к изделию (плюс). Между электродом и соплом прикладывается напряжение холостого хода через цепь вспомогательной дуги так, что сопло плазмотрона находится под положительным потенциалом.

4.4.3. При включении источника питания между электродом и соплом с помощью высоковольтного разряда возбуждается вспомогательная (дежурная) дуга, создающая видимый факел, ток которой ограничен и не должен разрушать сопло.

4.4.4. Основная режущая дуга возбуждается автоматически при касании видимого факела вспомогательной (дежурной) дуги кромки или поверхности изделия. При этом внешний торец сопла плазмотрона должен быть установлен на расстоянии 5-10 мм от изделия.

4.4.5. После того как ток режущей дуги достигает установленного значения, процесс резки протекает стабильно в пределах диапазона тока и напряжений на дуге, обеспечиваемых источником питания установки.

4.4.6. Окончание процесса резки происходит автоматически при обрыве дуги или выключения источника питания оператором.

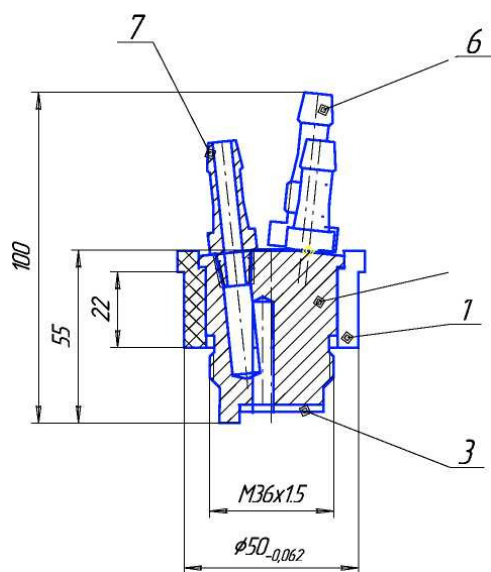


Рис. 2. Хвостовик

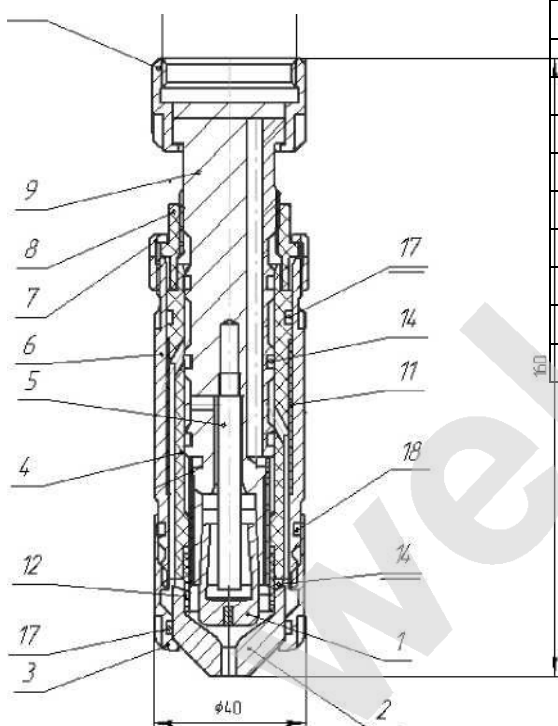


Рис. 3. Режущая головка

Таблица 3

поз. №	наименование	количество
1	штулка изоляционная разрезная	1
2	корпус	1
3	прокладка резиновая	1
6	ниппель	1
7	ниппель	2

Таблица 4

поз. №	наименование	количество
1	электрод	1
2	сопло	1
3	гайка сопла	1
4	корпус фторопластовый	1
5	трубка	1
6	корпус латунный	1
7	гайка малая	1
8	штулка капролоновая	1
9	электрододержатель в сборе	1
10	гайка верхняя	1
11	изолятор	1
12	штулка фторопластовая	1
13	кольцо 020-024-25-2-4	2
14	кольцо 028-032-25-2-4	1
15	кольцо 030-034-25-2-4	1
16	кольцо 032-036-25-2-4	1

5. УСТРОЙСТВО СОСТАВНЫХ ЧАСТЕЙ

5.1. Хвостовик, см. рисунок 2, закрепляемый на механизме перемещения, состоит из деталей, см. таблицу 3. Ниппель поз.6 с резьбой предназначен для присоединения провода от минуса источника питания и выхода воды, и два ниппеля поз.7 для входа воздуха и воды. Вход и выход охлаждающей воды обозначены стрелками на торцевой поверхности корпуса хвостовика. Для герметизации всех коммуникаций при присоединении режущей головки служит прокладка резиновая поз.3, а выступ на нижней поверхности корпуса фиксирует совпадение каналов хвостовика и режущей головки.

5.2. Режущая головка показана на рисунке 3 с перечнем входящих в нее деталей, см. таблицу 4.

5.3. В электрододержателе поз.9 имеются три отверстия, два из которых служат для подвода и отвода воды, а третье предназначено для подвода плазмообразующего газа. Для регулировки расстояния сопло-электрод электрододержатель имеет резьбу.

5.4. Вода подается по центральному каналу электрододержателя поз.9 и по внутреннему каналу трубки поз.5 поступает в торец электрода поз.1, затем по вертикальным каналам корпуса поз.4 к соплу поз.2, омывает его и выходит через хвостовик.

5.5. Электрод поз.1 состоит из медного наконечника с вкладышем, являющимся эммитером. Электрод крепится в электрододержателе на конусной посадке или резьбе.

5.6. Сопло поз.2 служит для стабилизации и обжатия электрической дуги тангенциальным потоком плазмообразующего газа. Сопло устанавливается и центрируется относительно электрода на втулках фторопластовой поз.12 и латунной поз.13.

5.7. Корпус поз.4 изготовлен из фторопласта. Подвод и отвод воды осуществляется через три отверстия и пазы на наружной поверхности корпуса. На торцевой поверхности корпуса со стороны электрода выполнена цилиндрическая расточка для центровки втулки поз.12.

Герметизация плазмотрона осуществляется с помощью колец резиновых поз.13, 14, 15, 16.

5.8. В латунном корпусе поз.6 фиксируется в осевом направлении корпус фторопластовый поз.4. Для исключения пробоев по воде между корпусом и электрододержателем поз.9 устанавливается изолятор поз.11.

5.9. Гайка поз.3 служит для крепления сопла. На наружной поверхности гайки имеются четыре шлица под ключ. Для крепления плазмотрона к корпусу хвостовика служит гайка поз.10. На наружной поверхности гайки имеются четыре шлица под ключ.

5.10. Провод дежурной дуги присоединяется к корпусу поз.6.

6. УКАЗАНИЕ МЕР БЕЗОПАСНОСТИ

6.1. Соблюдение требований данного раздела обязательно для всего обслуживающего персонала и работников, связанных с эксплуатацией плазмотрона.

6.2. Эксплуатация плазмотрона должна производиться с соблюдением следующих стандартов и правил:

- ГОСТ 12.2.007.0."Система стандартов безопасности труда. Изделия электротехнические. Общие требования безопасности";
- ГОСТ 12.2.007.8."Система стандартов безопасности труда. Устройства электросварочные и для плазменной обработки. Требования безопасности11;
- ГОСТ 12.3.039. "Система стандартов безопасности труда. Плазменная обработка металлов. Требования безопасности";
- "Правила техники безопасности и производственной санитарии при электросварочных работах";
- "Правила технической эксплуатации электроустановок потребителем и правил техники безопасности при эксплуатации электроустановок потребителем";
- "Единых требований техники безопасности к конструкции сварочного оборудования".

6.3. Допуск к работе с плазмотроном разрешается только после соответствующего обучения и сдачи экзамена по знанию инструкции по эксплуатации и правил техники безопасности. Режущая электрическая дуга является источником интенсивного ультрафиолетового излучения, сильного шума и создает возможность поражения электрическим током.

6.3.1. Для защиты персонала от светового воздействия дуги должны использоваться щитки и маски по ГОСТ 12А035, снабженные защитными стеклами не ниже С5. Смотреть на дугу без защитных щитков и масок не разрешается.

6.3.2. Оператор должен быть снабжен противошумными наушниками, снижающими уровень звукового давления до допустимого.

Работа без средств индивидуальной противошумной защиты ЗАПРЕЩЕНА.

6.4. Замену режущей головки, сопла и электрода разрешается производить только при отключении источника питания установки с первичной стороны.

6.5. Оператор должен быть одет в спецодежду электросварщика для защиты от брызг металла и излучения дуги.

6.6. Рабочее место оператора должно быть снабжено системой вытяжной вентиляции для удаления газообразных продуктов, образующихся в процессе резки.

Эксплуатация плазмотрона при отсутствии или неисправности системы вентиляции категорически ЗАПРЕЩЕНА.

6.7. При организации участка воздушно-плазменной резки администрация предприятия должна разработать и выдать на руки операторам рабочую инструкцию по технике безопасности, которая учитывает общие требования, связанные со спецификой работы в условиях цеха и завода.

7. ПОДГОТОВКА К РАБОТЕ

7.1. Перед первым пуском плазмотрона или перед пуском плазмотрона, длительное время не бывшего в употреблении, а также при изменении места его установки произведите следующие работы.

7.1.1. Очистите плазмотрон от пыли, обдувая его сухим сжатым воздухом.

7.1.2. Проверьте мегомметром на 500 В в собранном сухом плазмотроне сопротивление изоляции электрододержателя поз.9 относительно корпуса поз.6. Сопротивление изоляции должно быть не менее 1.0 МОм при отсутствии замыкания между электродом и соплом.

7.1.3. Проверьте визуально состояние электрических проводов и контактов.

7.1.4. Подключите плазмотрон к источнику питания установки.

7.1.5. Подключите плазмотрон к магистрали плазмообразующего газа воздушной или кислородной магистрали.

7.1.6. Подведите охлаждающую воду к плазмотрону от магистрали.

7.1.7. Подключите выход воды из плазмотрона к сливной магистрали.

Примечание: В сливной магистрали необходимо установить реле контроля расхода воды. Контакты реле должны входить в цепь блокировок источника питания установки.

7.1.8. Провод «плюс» источника питания подключите к столу, на котором установлено разрезаемое изделие. Стол должен иметь стационарное заземление.

8. ПОРЯДОК РАБОТЫ

8.1. Откройте кран в магистрали подачи охлаждающей воды и проверьте её давление. Проверьте расход воды через плазмотрон. При расходе меньше 5 л/мин работа не допускается.

8.2. Подайте плазмообразующий газ в плазмотрон. Для этого с помощью регулятора давления установите давление 2.5-6.0 кгс/см² по манометру. Вентилем установите расход плазмообразующего газа в пределах 4.0-10.0 м³/ч.

8.3. Проверьте зажигание дежурной дуги. Плазмотрон при этом должен находиться на расстоянии не менее 150-200 мм от разрезаемого изделия. Нормальный режим горения дежурной дуги характеризуется визуально непрерывным факелом.

8.4. Установите плазмотрон над точкой начала резки на высоте 10-15 мм от внешнего среза сопла.

8.5. После возбуждения основной дуги включите механизм перемещения плазмотрона и поддерживайте скорость перемещения в соответствии с технологией резки.

8.6. Поддерживайте в процессе резки расстояние от внешнего среза сопла до поверхности обрабатываемого изделия в пределах 5-20 мм.

9. ТЕХНИЧЕСКОЕ ОБСЛУЖИВАНИЕ

9.1. Техническое обслуживание плазмотрона состоит в замене режущей головки, электрода и сопла (при выработке ресурса или выходе их из строя).

9.2. Перед любой работой с плазмотроном:

1. выключите источник питания установки, отключите и заземлите провод дежурной дуги;
2. отключите подачу охлаждающей воды и воздуха.

9.3. Замена плазмотрона с электродом и соплом состоит в следующем: отверните гайку верхнюю поз.10 с помощью ключа и снимите плазмотрон;

9.4. Установка нового плазмотрона производится в следующей последовательности:

1. установите режущую головку и, с помощью ключа, заверните гайку поз.10;
2. включите подачу охлаждающей воды и воздуха, проверьте наличие слива воды, выход воздуха из сопла и отсутствие попадания воздуха в сопло;
3. установите зазор между электродом и соплом: для этого вручную по часовой стрелке вращайте корпус поз.6 до упора электрода в сопло (прекращения выхода воздуха из сопла), затем поверните корпус вручную против часовой стрелки на 1/2 или 3/4 оборота;
4. подключите провод дежурной дуги.

9.5. Замена электрода в плазмотроне производится в следующей последовательности:

1. отверните гайку поз.3 с помощью ключа, удерживая вручную корпус поз.6;
2. снимите сопло;
3. удерживая электрододержатель ключом, с помощью плоскогубцев выньте электрод, поворачивая его вокруг оси;
4. установите новый электрод в гнездо электрододержателя;
5. далее производите установку деталей в обратной последовательности.

9.6. Полная разборка режущей головки производится в следующей последовательности:

1. отверните гайку сопла поз.3 с помощью ключа, удерживая вручную корпус поз.6;
2. снимите сопло и втулку поз.12, втулка поз.13 запрессована на электрододержателе и не снимается;
3. удерживая ключом, электрододержатель с помощью плоскогубцев снимите электрод, поворачивая его вокруг оси;
4. выверните электрододержатель с помощью ключа, удерживая вручную корпус поз. 6.

Сборка режущей головки производится в обратной последовательности,

9.7. Не допускайте течи воды из плазмотрона. Работа на пропускающем воду плазмотроне запрещена.

10. ХАРАКТЕРНЫЕ НЕИСПРАВНОСТИ И МЕТОДЫ ИХ УСТРАНЕНИЯ

10.1. Перечень возможных неисправностей приведен в таблице 5.

Таблица 5

неисправности	вероятная причина	метод устранения
1. не возбуждается дежурная дуга.	1. неисправность источника питания установки.	1. устраните в соответствии с рекомендациями паспорта на источник питания.
	2. установлено давление воздуха выше или ниже допустимого.	2. установить давление согласно п.2.1.
	3. электрод и сопло замкнуты между собой.	3. установить номинальный зазор электрод-сопло п.9.4.
	4. зазор между электродом и соплом превышает допустимый.	4. установить номинальный зазор электрод-сопло п.9.4.
	5. Отсутствует контакт между гайкой поз.3 и соплом.	5. С помощью ключа подтянуть гайку поз.3.
2. режущая дуга возбуждается нестабильно, процесс резки происходит не устойчиво.	1. неисправность источника питания установки.	1. устраните в соответствии с рекомендациями паспорта на источник питания.
	2. электрод поз.1 выработал свой ресурс.	2. замените электрод согласно п.9.3.
	3. нарушена геометрия сопла.	3. замените сопло согласно п.9.3.
3. при возбуждении основной дуги сопло и электрод выходят из строя.	1. нарушена центровка электрода.	1. замените электрод согласно п.9.3.
	2. нарушена центровка сопла.	2. замените сопло согласно п.9.3.
	3. ток дуги и расход плазмообразующего газа не соответствуют технологическим рекомендациям.	3. отрегулировать ток и расход газа в соответствии с технологическими рекомендациями.
4. течь воды из канала сопла.	1. неплотная посадка электрода в электрододержателе.	1. замените электрод согласно п.9.3.
	2. неплотный прижим сопла.	2. ключом завернуть гайку поз.3 до прекращения течи.
	3. повреждено нижнее уплотнительное кольцо поз.14.	3. заменить нижнее уплотнительное кольцо 020-024-25-2-4.
5. течь воды из-под сопла поз.3.	1. повреждено уплотнительное кольцо на корпусе поз.6.	1. заменить уплотнительное кольцо 032-036-25-2-4.
	2. повреждено уплотнительное кольцо на гайке сопла поз.3.	2. заменить уплотнительное кольцо 030-034-25-2-4.
6. течь воды из-под втулки поз.8.	1. повреждено верхнее уплотнительное кольцо	1. заменить уплотнительное кольцо 020-024-25-2-4.
	2. повреждено уплотнительное кольцо поз.16.	1. заменить уплотнительное кольцо 028-032-25-2-4.
7. плазмообразующий газ поступает в систему охлаждения. Вода на сливе отсутствует или вытекает толчками	1. повреждено нижнее уплотнительное кольцо	1. заменить уплотнительное кольцо 020-024-25-2-4.
	2. повреждена уплотнительная прокладка поз.3 рисунка 2.	2. заменить уплотнительную прокладку.

11. ТЕХНОЛОГИЧЕСКИЕ РЕКОМЕНДАЦИИ

11.1. Правильный выбор технологического режима является необходимым условием эффективного использования возможностей плазмотрона для воздушно-плазменной резки.

11.2. При заданной толщине разрезаемого материала основные показатели процесса - скорость резки и качество поверхности зависят от:

- а) тока дуги;
- б) геометрии сопла плазмотрона;
- в) расхода воздуха.

11.3. Ток дуги выбирается в зависимости от необходимой скорости реза данного изделия, см. таблицу 6.

11.4. Оптимальная высота плазмотрона над поверхностью разрезаемого изделия 10-12 мм. При уменьшении высоты плазмотрона возникает опасность замыкания каплями разрезаемого металла промежутка изделие-сопло, ухудшается качество поверхности реза, уменьшается скорость резки.

С увеличением высоты плазмотрона ухудшаются условия зажигания дуги, снижается качество поверхности реза и увеличивается его ширина.

11.5. Качество поверхности реза характеризуется геометрией реза (неперпендикулярностью) и шероховатостью по ГОСТ 14792.

11.6. При скорости реза меньше оптимальной рез становится шире внизу, на его поверхности наблюдаются неровности, на нижней кромке разрезаемого изделия образуется грат.

Внешне такой режим характеризуется тем, что факел раскаленных газов, выходящих на нижнюю плоскость разрезаемого изделия, вертикален.

Впереди по резу металл выплавляется раньше, чем подошла дуга. Нарушается стабильность процесса, увеличивается вероятность двойного дугообразования.

При скорости резки больше оптимальной, рез сужается к нижней плоскости, факел раскаленных газов загибается к нижней плоскости листа. Может прекратиться прорезание, увеличивается вероятность двойного дугообразования.

При оптимальной скорости резки разница в ширине реза между его верхними и нижними участками минимальна. Факел, выходящий на нижнюю плоскость разрезаемого изделия, отклоняется от вертикальной оси на 15-20°.

Уменьшение скорости резки всегда приводит к увеличению напряжения на дуге при прочих равных условиях, т.е. при неизменном токе и расходе воздуха.

11.7. При выборе режима резки необходимо учитывать, что при увеличении тока дуги и расхода воздуха снижается ресурс работы электрода и сопла. Выбирайте минимальный ток, обеспечивающий необходимую производительность.

Электрод плазмотрона, рассчитан на определенное число зажиганий основной дуги, каждое зажигание дуги сокращает срок его работы. Старайтесь составлять программы резки с минимальным числом зажиганий дуги.

11.8. При резке металлов толщиной более 80-100 мм большое значение имеет прорезание в самом начале листа на всю его толщину.

Для этого рекомендуется первоначально образовать на кромке листа канавку на всю толщину изделия.

Канавка может быть получена медленным врезанием или вертикальным перемещением плазмоторна, наклоненного под углом 5-15° вдоль торца листа,

В дальнейшем дуга стабилизируется кромками реза. Рекомендуется увеличить при резке этих толщин расход воздуха.

11.9. Плазмоторн позволяет производить пробивку отверстий для вырезки замкнутых профилей на сталях толщиной до 40 мм. При пробивке отверстий сначала включается перемещение плазмоторна и только затем зажигается дуга. В этом случае выплавляемый металл не попадает на плазмоторн, а по постепенно удаляющейся канавке удаляется в сторону.

Расстояние плазмоторн-изделие при пробивке рекомендуется увеличить до 15-20 мм

12. ГАРАНТИЯ ИЗГОТОВИТЕЛЯ

12.1. Предприятие-изготовитель гарантирует работу плазмоторна в течение 315 часов рабочего времени, но не более шести месяцев со дня приобретения, при соблюдении правил работы, указанных в настоящем паспорте.

12.2. Гарантия не распространяется на быстроизнашивающиеся детали плазмоторна.

12.3. При не соблюдении правил эксплуатации плазмоторна фирма изготовитель ответственности не несет.

Таблица 6

Ток дуги, А	Оптимальная скорость резки стали м/мин при толщине листа, мм									
	10	20	30	40	50	60	70	80	90	100
200	2.5	1.14	0.6	0.42	0.3	0.2	0.14	0.1	-	-
300	4.1	2.04	1.2	0.7	0.4	0.3	0.2	0.14	-	-
400	4.9	2.5	1.6	0.8	0.6	0.4	0.3	0.2	0.15	0.1
Ток дуги, А	Оптимальная скорость резки алюминия м/мин при толщине листа, мм									
	10	20	30	40	50	60	70	80	90	100
200	3.0	1.6	0.84	0.6	0.42	0.1	-	-	-	-
300	5.3	2.9	1.9	1.3	0.8	0.6	0.5	0.4	0.3	0.2
400	7.14	4.1	2.55	1.6	0.9	0.7	0.6	0.5	0.4	0.3
Ток дуги, А	Оптимальная скорость резки меди м/мин при толщине листа, мм									
	10	20	30	40	50	60	70	80	90	100
200	1.3	0.8	0.2	-	-	-	-	-	-	-
300	2.0	1.0	0.4	0.2	0.1	-	-	-	-	-
400	3.0	1.6	0.66	0.6	0.4	0.3	0.2	0.1	-	-

13. РЕКВИЗИТЫ ПОСТАВЩИКА

ООО «УРАЛСПЕЦСТАЛЬ»

620137, Россия, г. Екатеринбург, ул. Шоферов, 17 офис 303

Тел/факс: (343) 3413484, 3832083,

(91228) 82-674 (91224) 02-102

E-mail: rezka@r66.ru

http://www.ursteel.ru