

ОКП 36 4532



**Установка ручная газоздушная
инжекторная
УГВК-150/300**

**ПАСПОРТ
ДЖЕТ 167 00 00 00 ПС**



АЯ 04

1 НАЗНАЧЕНИЕ

1.1 Установка газоздушная ручная инжекторная УГВК-150/300 предназначена для проведения различных технологических работ (нагрев, поверхностная обработка различных материалов), с использованием в качестве горючего газа пропанобутановой смеси.

1.2 Установка изготавливается климатического исполнения УХЛ1 ГОСТ 15150, для эксплуатации при температуре окружающего воздуха от минус 20 до плюс 40°С.

1.3 Примеры условного обозначения установок при заказе см. табл.1:

«Установка УГВК-150 ДЖЕТ 167 00 00 00-01-установка модели УГВК-150 ручная газоздушная инжекторная в сборе с наконечником шириной фронта пламени 150мм.

«Установка УГВК-300 ДЖЕТ 167 00 00 00»-установка модели УГВК-300 ручная газоздушная инжекторная в сборе с наконечником шириной фронта пламени 300 мм.

Таблица 1

Комплект поставки			Комплект монтажных частей		
Обозначение	Модель	Длина, мм	Обозначение	Наименование	Кол-во
ДЖЕТ 167 00 00 00-01	УГВК-150	445	ДЖЕТ000 055 012	ниппель	1
ДЖЕТ 167 00 00 00	УГВК-300	595	ДЖЕТ000 055 015-01	гайка	1

2 ТЕХНИЧЕСКАЯ ХАРАКТЕРИСТИКА

2.1 Основные технические характеристики см. табл.2

Таблица 2

Характеристика	ДЖЕТ 167 00 00 00 -01	ДЖЕТ 167 00 00 00
Ширина фронта пламени, мм	150	300
Горючий газ	пропанобутановая смесь	
Рабочее давление горючего газа, МПа	0,10-0,15	
Расход газа, при рабочем давлении, м ³ /ч	0,13-0,18	0,25-0,35
Длина пламени, мм	200	
Температура пламени, °С	1100	
Масса комплекта, кг	1,3	1,0
Габаритные размеры, мм	445x160x60	595x160x60

2.2 Шумовые характеристики установок не должны превышать величин указанных табл.3.

Таблица 3

Показатель	Гц	дБ
	63	87
Уровни звуковой мощности, Lw, дБ, в октавных полосах со среднегеометрическими частотами, Гц	125	94
	250	99
	500	97
	1000	97
	2000	97
	4000	87
	8000	85
	Эквивалентный скорректированный по А уровень звуковой мощности, Lwa, дБА	-
Эквивалентный уровень звука излучения, Lраег, дБА	-	90

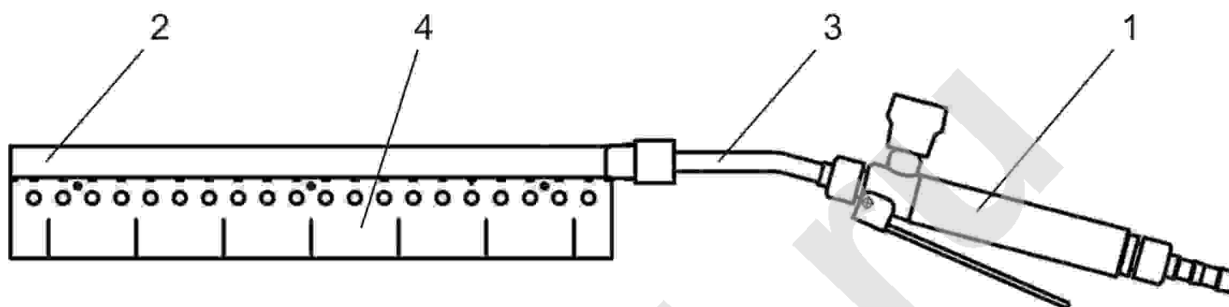
3 КОМПЛЕКТНОСТЬ

В комплект установки входит:

- | | |
|--|-----------|
| - Установка в сборе УГВК 150/300 см.табл.1 | 1 шт. |
| - Паспорт ДЖЕТ 167 00 00 00 ПС | 1 шт. |
| - Комплект монтажных частей | см.табл.1 |
| - Комплект запасных частей: | |
| - Кольцо 003-005-14 ГОСТ 9833 | 1 шт. |
| - Кольцо 008-010-14 ГОСТ 9833 | 1 шт. |

4 УСТРОЙСТВО И ПРИНЦИП РАБОТЫ

4.1 Внешний вид установки см.рис.1



- | | |
|---------------------|----------|
| 1 ствол | 3 трубка |
| 2 коллектор в сборе | 4 кожух |

Рис.1 Установка УГВК-300

4.2 Принцип работы установки - инжекторный. Дозирующие газовые отверстия расположены на трубке смесителя в сборе. Горючий газ через отверстия попадает в смеситель и через боковые отверстия засасывает воздух для образования смеси. Образовавшаяся смесь сгорает, образуя пламя на выходе из наконечника.

Для обеспечения нормальной работы горелки боковые отверстия наконечника должны быть чистыми и полностью открытыми.

4.3 В клапане установки применены уплотнительные кольца 003-005-14 и 008-010-14 ГОСТ 9833.

5 ЭКСПЛУАТАЦИЯ

5.1 Перед началом работы убедиться в отсутствии механических повреждений на деталях и узлах установки, газового рукава, редуктора и баллона.

Рукав для горючего газа должен быть типа I по ГОСТ 9356.

5.2 Присоединить установку к редуктору баллона БПО-5 (например ДЖЕТ 001 300 000). Редуктор в комплект установки не входит. Установить рабочее давление $0,15 \pm 0,05$ МПа.

5.3 Открыть клапан установки и поджечь дежурное пламя. Вращением маховика можно установить необходимую величину дежурного пламени.

5.4 Нажать на рычаг установки. Загорится рабочее пламя. Установка готова к работе.

Категорически запрещается нажимать на рычаг установки при закрытом клапане, так как это приводит к изгибу рычага и повреждению деталей клапана.

Если в ходе работы установка перестала выходить на рабочий режим, необходимо проверить рычаг. Он не должен иметь загиба у основания скобы, в случае его изогнутости рычаг выправить.

5.5 В процессе работы при опущенном рычаге дежурное пламя не должно гаснуть, в противном случае его необходимо отрегулировать вентилем.

5.6 После окончания работы закрыть вентиль баллона пропана, отпустить рычаг (после выжигания остатков газа в установке и рукаве) и закрыть клапан установки.

6 ТРЕБОВАНИЯ БЕЗОПАСНОСТИ

6.1 При эксплуатации необходимо соблюдать:

- «Межотраслевые правила по охране труда при производстве ацетилена, кислорода, процесса напыления и газопламенной обработке металлов», ПОТ РМ-019-2001;
- «Правила безопасности в газовом хозяйстве», ПБ 12-368-00;
- «Правила устройства и безопасной эксплуатации сосудов, работающих под давлением» ПБ 03-576-03;
- «Правила пожарной безопасности в РФ», ППБ 01-03.

6.2 Для защиты от шума использовать индивидуальные средства защиты по ГОСТ 12.4.051.

6.3 Для защиты кожи от ожогов, вызванных излучением, расплавленным металлом, искрами, необходимо использовать защитную спецодежду такую, как перчатки, фартуки, спецобувь и т.д.

7 ТРАНСПОРТИРОВАНИЕ И ХРАНЕНИЕ

7.1 Установка транспортируется любым видом транспорта.

7.2 При транспортировании необходимо соблюдать правила перевозки грузов, действующие на транспорте данного вида.

7.3 Транспортирование и хранение для районов с умеренным и холодным климатом должно соответствовать группе условий 7 (Ж1) по ГОСТ 15150. Для установок, упакованных в ящики из гофрокартона, транспортирование и хранение — по группе условий 5 (ОЖ4) ГОСТ 15150.

8 ПОРЯДОК ПРЕДЪЯВЛЕНИЯ РЕКЛАМАЦИЙ

8.1 Претензии принимаются только при наличии паспорта на изделие и акта произвольной формы, составленного при участии представителя предприятия и ответственного за эксплуатацию. В акте должны быть указаны: обозначение изделия, дата продажи, дата обнаружения дефекта, а также обстоятельства, при которых обнаружен дефект и его внешнее проявление. При несоблюдении указанного порядка рекламация не рассматривается.

9 СВИДЕТЕЛЬСТВО О ПРИЕМКЕ

9.1 Установка УГВК-150 / 300 ДЖЕТ 167 00 00 00 _____ изготовлена, испытана в соответствии с ТУ 3645-005-13071510-2006 и признана годной для эксплуатации.

9.2 Отметка о приёмке: _____

9.3 Дата выпуска: _____

10 ГАРАНТИИ ИЗГОТОВИТЕЛЯ

10.1 Изготовитель гарантирует соответствие изделия требованиям технических условий при соблюдении условий транспортирования, хранения, монтажа и эксплуатации.

10.2 Изготовитель гарантирует нормальную работу изделия в течение 12 месяцев со дня продажи, но не более 18 месяцев с даты изготовления.

11. СВЕДЕНИЯ О СЕРТИФИКАЦИИ

Сертификат соответствия РОСС RU.АЯ04.В18737 от 01.04.2010.